



LIZARTE



ESFERAS DE SUSPENSIÓN NUEVAS
SFERE SOSPENSIONE NUOVE
NEW SUSPENSION SPHERES
NEU STOSSDÄMPFER
SPHÈRES SUSPENSION NEUVES

VI Edición

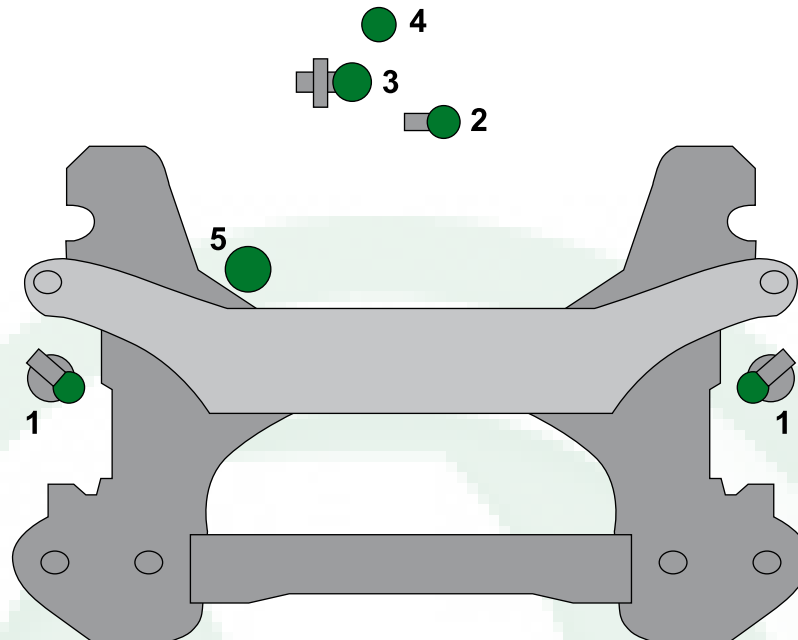


Indice / Index

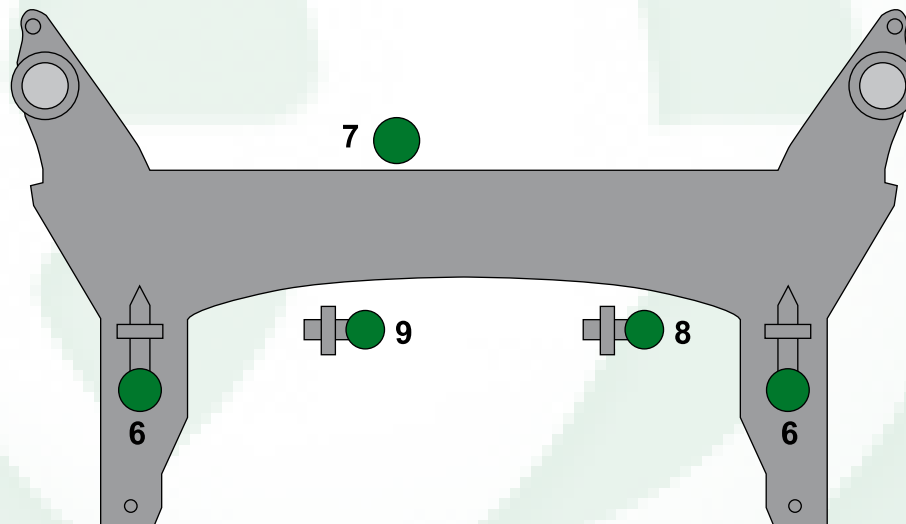
Esquema esferas/ Diagramme sphères/ Spheres diagram.....	5
CITROËN	
DS.....	6
SM.....	6
GS.....	6
BX.....	6
XM	
COMFORT	7
BERLINA	7
BREAK	7
XANTIA	
BERLINA	8
BERLINA COMFORT	8
BREAK	8
ACTIVA.....	9
C5 I	
BERLINA	9
BREAK	10
C5 II	
BERLINA	10
BREAK	10
C6	11
PEUGEOT	
405	11
ROLLS ROYCE	11
Tabla de referencias Lizarte/ Tableau de références Lizarte Lizarte's references list	12
Referencias originales/ Références D'origine/ OE numbers.....	15
Recomendaciones generales	
- Problemas en el sistema de suspensión	19
- Cómo montar las esferas	19
Recommandations générales	
- Problèmes du système de suspension	20
- Comment remplacer les sphères	20
General recommendations	
- Suspension system troubles	21
- How to change spheres	21



EJE DELANTERO · AXE AVANT · FRONT AXLE



EJE TRASERO · AXE ARRIÈRE · REAR AXLE



	EJE DELANTERO	AXE AVANT	FRONT AXLE	NO HID	HID	Xantia Activa
1	Esfera suspensión delantera	Sphère suspension avant	Front suspension sphere	X	X	X
2	Acumulador principal	Accumulateur principal	Main accumulator	X	X	X
3	Regulador delantero	Regulateur avant	Front regulator		X	X
4	Acumulador frenos (diravi)*	Accumulateur freins (diravi)*	Brakes accumulator (diravi)*	X*	X*	
5	Acumulador auxiliar antibalanceo activo	Accumulateur auxiliaire anti-devers actif	Auxiliar actif antibalancing accumulator			X

	EJE TRASERO	AXE ARRIÈRE	REAR AXLE			
6	Esfera suspensión trasera	Sphère suspension arrière	Rear suspension sphere	X	X	X
7	Anti-abatimiento**	Anti-affaissement**	Anti-sink**	X**	X**	X
8	Regulador trasero	Regulateur arrière	Rear regulator		X	X
9	Regulador antibalanceo activo	Regulateur anti-devers actif	Actif antibalancing regulator			X

(*) Sólo para vehículos CX y XM V6 con dirección diravi/ Seulement pour autos CX et XM V6 avec direction diravi/ Just for cars CX and XM V6 with diravi steering system

(**) Según modelos/ Ça depend des modèles/ It depends of models



Eje Delantero - Avant - Front

Eje Trasero - Arrière - Rear

Modelo	Esferas (x2 u.)	Acumulador Principal	Regulador	Acumulador Frenos	Acum. Aux. Antibalanceo Activo	Esferas (x2 u.)	Anti Abatimiento	Regulador	Regulador Antibalanceo Activo	Total Esferas
Modèle	Sphères (x2 u.)	Accumulateur Principal	Regulateur	Accumulateur Freins	Accumulateur Aux. Anti-Devers Actif	Sphères (x2 u.)	Anti Affaissement	Regulateur	Regulateur Anti-devers Actif	Total Sphères
Model	Spheres (x2 u.)	Main Accumulator	Regulator	Brakes Accumulator	Aux. Active Balancing Accumulator	Spheres (x2 u.)	Anti-sink	Regulator	Active Anti-balancing Regulator	Total Spheres

CITROËN DS

DS		20.00.0011	20.00.0003			20.00.0012				5
----	--	------------	------------	--	--	------------	--	--	--	---

CITROËN SM

SM		20.00.0013	20.00.0003			20.00.0014				5
----	--	------------	------------	--	--	------------	--	--	--	---

CITROËN GS

GS		20.00.0004	20.00.0003			20.00.0002				5
GS BREAK		20.00.0004	20.00.0003			20.00.0016				5

CITROËN BX

BX 14-16-19	>> 09/85	20.00.0004	20.00.0003			20.00.0005				5
BX 14	09/85 >>	20.00.0004	20.00.0003			20.00.0005				5
BX 16-19	09/85 >>	20.00.0015	20.00.0003			20.00.0005				5
BX GTI		20.00.0004	20.00.0003			20.00.0018				5
BX SPORT-D-TD		20.00.0004	20.00.0003			20.00.0020				5
BX 4x4		20.00.0004	20.00.0003			20.00.0048				5
BX IE 16V ABS		20.00.0034	20.00.0003			20.00.0035				5
BX BREAK		20.00.0015	20.00.0003			20.00.0022				5
BX BREAK TD		20.00.0004	20.00.0003			20.00.0057				5
BX (suspensión reforzada) ⁽¹⁾		20.00.0038	20.00.0003			20.00.0039				5

(1) Para conducción deportiva o sobrecarga

CITROËN CX

CX		20.00.0023	20.00.0003		20.00.0003	20.00.0022				6
CX GTI		20.00.0023	20.00.0003		20.00.0003	20.00.0022				6
CX GTI TURBO		20.00.0023	20.00.0003		20.00.0003	20.00.0022				6
CX IE TURBO		20.00.0023	20.00.0003		20.00.0003	20.00.0022				6
CX BREAK		20.00.0023	20.00.0003		20.00.0003	20.00.0096				6

CITROËN XM BERLINA

NO HIDRACTIVA

>> 07 / 94

2.0i / 2.1 D	>> 11/91	20.00.0027	20.00.0003			20.00.0028				5
	11/91 >> 07/94	20.00.0027	20.00.0003			20.00.0028				5
2.1 TD	>> 11/91	20.00.0027	20.00.0003			20.00.0028				5
	11/91 >> 07/94	20.00.0027	20.00.0003			20.00.0028				5

07 / 94 >>

2.0i / 2.1 D	>> 05/95	20.00.0027	20.00.0003			20.00.0058	20.00.0046 ⁽²⁾			5 / 6
	05/95 >>	20.00.0027	20.00.0003			20.00.0058	20.00.0046 ⁽²⁾			5 / 6
2.1 TD	>> 05/95	20.00.0059	20.00.0003			20.00.0058	20.00.0046 ⁽²⁾			5 / 6
	05/95 >>	20.00.0059	20.00.0003			20.00.0058	20.00.0046 ⁽²⁾			5 / 6

HIDRACTIVA

>> 07 / 94

2.0i / 2.1 D	>> 11/91	20.00.0029	20.00.0003	20.00.0031		20.00.0026		20.00.0032		7
	11/91 >> 02/93	20.00.0029	20.00.0003	20.00.0031		20.00.0026		20.00.0032		7
	02/93 >>	20.00.0068	20.00.0003	20.00.0031		20.00.0069		20.00.0032		7
2.0T / 2.1 TD	>> 11/91	20.00.0025	20.00.0003	20.00.0031		20.00.0026		20.00.0032		7
	11/91 >> 02/93	20.00.0025	20.00.0003	20.00.0031		20.00.0026		20.00.0032		7
	02/93 >>	20.00.0068	20.00.0003	20.00.0031		20.00.0069		20.00.0032		7
3.0 V6	>> 11/91	20.00.0025	20.00.0003	20.00.0031	20.00.0003	20.00.0026		20.00.0032		8
	11/91 >> 02/93	20.00.0025	20.00.0003	20.00.0031	20.00.0003	20.00.0026		20.00.0032		8
	02/93 >> 05/93	20.00.0068	20.00.0003	20.00.0031	20.00.0003	20.00.0069		20.00.0032		8
	05/93 >>	20.00.0080	20.00.0003	20.00.0072	20.00.0003	20.00.0069		20.00.0032		8

(2) Opcional según vehículo / Optionnel selon véhicules / Optional depending on vehicle



Eje Delantero - Avant - Front

Eje Trasero - Arrière - Rear

Modelo	Esferas (x2 u.)	Acumulador Principal	Regulador	Acumulador Frenos	Acum. Aux. Antibalanceo Activo	Esferas (x2 u.)	Anti Abatimiento	Regulador	Regulador Antibalanceo Activo	Total Esferas
Modèle	Sphères (x2 u.)	Accumulateur Principal	Regulateur	Accumulateur Freins	Accumulateur Aux. Anti-Devers Actif	Sphères (x2 u.)	Anti Affaissement	Regulateur	Regulateur Anti-devers Actif	Total Sphères
Model	Spheres (x2 u.)	Main Accumulator	Regulator	Brakes Accumulator	Aux. Active Balancing Accumulator	Spheres (x2 u.)	Anti-sink	Regulator	Active Anti-balancing Regulator	Total Spheres

CITROËN XM BERLINA

HIDRACTIVA

07 / 94 >>

2.0i 16V	>> 05/95 05/95 >>	20.00.0081	20.00.0003	20.00.0072			20.00.0071	20.00.0046 ⁽²⁾	20.00.0032		7 / 8
		20.00.0081	20.00.0003	20.00.0072			20.00.0071	20.00.0046 ⁽²⁾	20.00.0032		7 / 8
2.0T	>> 05/95	20.00.0081	20.00.0003	20.00.0072			20.00.0071	20.00.0046 ⁽²⁾	20.00.0032		7 / 8
2.1 TD 2.5 TD	05/95 >>	20.00.0081	20.00.0003	20.00.0085			20.00.0071	20.00.0046 ⁽²⁾	20.00.0032		7 / 8
3.0 V6 V6 24V	>> 05/95 05/95 >>	20.00.0081	20.00.0003	20.00.0072	20.00.0003		20.00.0071	20.00.0046 ⁽²⁾	20.00.0032		8 / 9
		20.00.0081	20.00.0003	20.00.0085	20.00.0003		20.00.0071	20.00.0046 ⁽²⁾	20.00.0032		8 / 9
3.0 V6 (ES9J4)		20.00.0099	20.00.0003	20.00.0085			20.00.0084	20.00.0046 ⁽²⁾	20.00.0032		7 / 8

CITROËN XM BREAK

NO HIDRACTIVA

>> 07 / 94

2.0i	>> 11/91	20.00.0050	20.00.0003				20.00.0051				5
2.1 D / 2.1 TD	11/91 >> 07/94	20.00.0050	20.00.0003				20.00.0051				5
2.0	>> 05/95	20.00.0027	20.00.0003				20.00.0051	20.00.0046 ⁽²⁾			5 / 6
2.1 D	05/95 >>	20.00.0027	20.00.0003				20.00.0051	20.00.0046 ⁽²⁾			5 / 6
2.1 TD	>> 05/95 05/95 >>	20.00.0059	20.00.0003				20.00.0051	20.00.0046 ⁽²⁾			5 / 6
		20.00.0059	20.00.0003				20.00.0051	20.00.0046 ⁽²⁾			5 / 6

HIDRACTIVA

>> 07 / 94

2.0i	>> 11/91	20.00.0025	20.00.0003	20.00.0031			20.00.0052		20.00.0053		7
2.1 TD	11/91 >> 05/93 05/93 >> 07/94	20.00.0025	20.00.0003	20.00.0031			20.00.0052		20.00.0053		7
		20.00.0080	20.00.0003	20.00.0072			20.00.0086		20.00.0053		7
3.0 V6	>> 11/91	20.00.0025	20.00.0003	20.00.0031	20.00.0003		20.00.0052		20.00.0053		8
	11/91 >> 05/93 05/93 >> 07/94	20.00.0025	20.00.0003	20.00.0031	20.00.0003		20.00.0052		20.00.0053		8
		20.00.0080	20.00.0003	20.00.0072	20.00.0003		20.00.0086		20.00.0053		8
2.1 TD	>> 05/95	20.00.0081	20.00.0003	20.00.0072			20.00.0088	20.00.0046 ⁽²⁾	20.00.0053		7 / 8
2.5 TD / 3.0 V6	05/95 >>	20.00.0081	20.00.0003	20.00.0085			20.00.0088	20.00.0046 ⁽²⁾	20.00.0053		7 / 8

CITROËN XM COMFORT

Comfort No Hidractiva		20.00.0054	20.00.0003				20.00.0055				5
-----------------------	--	------------	------------	--	--	--	------------	--	--	--	---

(2) Opcional según vehículos / Optionnel selon vehicules / Optional depending on vehicles



Eje Delantero - Avant - Front

Eje Trasero - Arrière - Rear

Modelo	Esferas (x2 u.)	Acumulador Principal	Regulador	Acumulador Frenos	Acum. Aux. Antibalaceo Activo	Esferas (x2 u.)	Anti Abatimiento	Regulador	Regulador Antibalaceo Activo	Total Esferas
Modèle	Sphères (x2 u.)	Accumulateur Principal	Regulateur	Accumulateur Freins	Accumulateur Aux. Anti-Devers Actif	Sphères (x2 u.)	Anti Affaissement	Regulateur	Regulateur Anti-devers Actif	Total Sphères
Model	Spheres (x2 u.)	Main Accumulator	Regulator	Brakes Accumulator	Aux. Active Balancing Accumulator	Spheres (x2 u.)	Anti-sink	Regulator	Active Anti-balancing Regulator	Total Spheres

XANTIA BERLINA

NO HIDRACTIVA

>> 12 / 97

1.6i - 1.8i - 1.9D	>> 05/95 05/95 >>	20.00.0040 20.00.0042	20.00.0003 20.00.0003			20.00.0041 20.00.0089	20.00.0046 ⁽²⁾ 20.00.0046 ⁽²⁾			5 / 6 5 / 6
1.9TD - 2.0i 2.1TD	>> 05/95 05/95 >>	20.00.0042 20.00.0042	20.00.0003 20.00.0003			20.00.0043 20.00.0089	20.00.0046 ⁽²⁾ 20.00.0046 ⁽²⁾			5 / 6 5 / 6

12 / 97 >>

1.6i - 1.8i - 1.9D		20.00.0042	20.00.0003			20.00.0089	20.00.0046 ⁽²⁾			5 / 6
1.9TD - 2.0i 2.1TD		20.00.0091	20.00.0003			20.00.0089	20.00.0046 ⁽²⁾			5 / 6
2.0 HDi		20.00.0091	20.00.0003 20.00.0087 ⁽²⁾			20.00.0089	20.00.0046 ⁽²⁾			5 / 6

XANTIA BERLINA

HIDRACTIVA

>> 12 / 97

1.9TD	>> 05/95 05/95 >>	20.00.0044 20.00.0093	20.00.0003 20.00.0003	20.00.0031 20.00.0072		20.00.0045 20.00.0094	20.00.0046 ⁽²⁾ 20.00.0046 ⁽²⁾	20.00.0032 20.00.0032		7 / 8 7 / 8
2.0i	>> 11/93 11/93 >> 05/95 05/95 >>	20.00.0044 20.00.0092 20.00.0093	20.00.0003 20.00.0003 20.00.0003	20.00.0031 20.00.0031 20.00.0072		20.00.0045 20.00.0045 20.00.0094	20.00.0046 ⁽²⁾ 20.00.0046 ⁽²⁾ 20.00.0046 ⁽²⁾	20.00.0032 20.00.0032 20.00.0032		7 / 8 7 / 8 7 / 8
2.0 IE TURBO 2.1 TD	>> 05/95 05/95 >>	20.00.0092 20.00.0093	20.00.0003 20.00.0003	20.00.0031 20.00.0072		20.00.0045 20.00.0094	20.00.0046 ⁽²⁾ 20.00.0046 ⁽²⁾ 20.00.0046 ⁽²⁾	20.00.0032 20.00.0032		7 / 8 7 / 8

12 / 97 >>

1.9TD - 2.0i 2.1TD - V6		20.00.0093	20.00.0003	20.00.0072		20.00.0094	20.00.0046 ⁽²⁾	20.00.0032		7 / 8
2.0 HDi		20.00.0093	20.00.0087	20.00.0072		20.00.0094	20.00.0046 ⁽²⁾	20.00.0032		7 / 8

XANTIA BERLINA COMFORT

NO HIDRACTIVA Comfort		20.00.0064	20.00.0003			20.00.0065	20.00.0046 ⁽²⁾			5 / 6
HIDRACTIVA Comfort		20.00.0066	20.00.0003	20.00.0031		20.00.0067	20.00.0046 ⁽²⁾	20.00.0032		7 / 8

XANTIA BREAK

NO HIDRACTIVA

1.8i - 2.0i	05/95 >>	20.00.0042	20.00.0003			20.00.0097	20.00.0046 ⁽²⁾			5 / 6
1.9D - 1.9 TD 2.1 TD	05/95 >>	20.00.0042	20.00.0003			20.00.0097	20.00.0046 ⁽²⁾			5 / 6
2.0 Hdi	02/99 >>	20.00.0042	20.00.0003			20.00.0097	20.00.0046 ⁽²⁾			5 / 6

HIDRACTIVA

2.0i	05/95 >>	20.00.0093	20.00.0003	20.00.0072		20.00.0098	20.00.0046 ⁽²⁾	20.00.0032		7 / 8
1.9 TD - 2.1 TD	05/95 >>	20.00.0093	20.00.0003	20.00.0072		20.00.0098	20.00.0046 ⁽²⁾	20.00.0032		7 / 8
2.0 Hdi	02/99 >>	20.00.0093	20.00.0003	20.00.0072		20.00.0098	20.00.0046 ⁽²⁾	20.00.0032		7 / 8

(2) Opcional según vehículos / Optionnel selon vehicules / Optional depending on vehicles



Eje Delantero - Avant - Front

Eje Trasero - Arrière - Rear

Modelo	Esferas (x2 u.)	Acumulador Principal	Regulador	Acumulador Frenos	Acum. Aux. Antibalanceo Activo	Esferas (x2 u.)	Anti Abatimiento	Regulador	Regulador Antibalanceo Activo	Total Esferas
Modèle	Sphères (x2 u.)	Accumulateur Principal	Regulateur	Accumulateur Freins	Accumulateur Aux. Anti-Devers Actif	Sphères (x2 u.)	Anti Affaissement	Regulateur	Regulateur Anti-devers Actif	Total Sphères
Model	Spheres (x2 u.)	Main Accumulator	Regulator	Brakes Accumulator	Aux. Active Balancing Accumulator	Spheres (x2 u.)	Anti-sink	Regulator	Active Anti-balancing Regulator	Total Spheres

XANTIA ACTIVA

>> 12 / 97

2.0i - 2.0T - 2.1TD	>> 05/95 05/95 >>	20.00.0070 20.00.0070	20.00.0003 20.00.0003	20.00.0072 20.00.0085		20.00.0087 20.00.0087	20.00.0071 20.00.0071	20.00.0046 20.00.0046	20.00.0073 20.00.0073	20.00.0077 20.00.0077	10 10
3.0 V6		20.00.0078	20.00.0003	20.00.0085		20.00.0087	20.00.0079	20.00.0046	20.00.0073	20.00.0077	10

12 / 97 >>

2.0i - 2.1TD	>> PR O 7757 PR O 7758 >>	20.00.0070 20.00.0070	20.00.0003 20.00.0003	20.00.0072 20.00.0072		20.00.0087 20.00.0087	20.00.0071 20.00.0071	20.00.0046 20.00.0046	20.00.0073 20.00.0073	20.00.0077 20.00.0077	10 10
3.0 V6	>> PR O 7757 PR O 7758 >>	20.00.0070 20.00.0070	20.00.0003 20.00.0003	20.00.0085 20.00.0085		20.00.0087 20.00.0087	20.00.0071 20.00.0071	20.00.0046 20.00.0046	20.00.0073 20.00.0073	20.00.0077 20.00.0077	10 10
2.0 Hdi		20.00.0070	20.00.0003	20.00.0085		20.00.0087	20.00.0071	20.00.0046	20.00.0073	20.00.0077	10

¡Atención! En el Citroën C5 y C6, el sistema de frenado y suspensión han dejado de compartir instalaciones, pasando ahora a usar el líquido LDS en suspensión y dirección.

Attention! Pour les Citroën C5 et C6, les systèmes de freinage et de suspension ne sont désormais plus en communication, chacun d'eux ont leur propre circuit. Le liquide maintenant utilisé pour les circuits de direction et de suspension est le LSD.

Attention! The braking and suspension systems of all Citroën C5 and C6 do not share the same circuit anymore; they have started using LDS liquid in the suspension and the steering.

Eje Delantero - Avant - Front

Eje Trasero - Arrière - Rear

Modelo	Esferas (x2 u.)	Acumulador Principal	Regulador	Acumulador Frenos	Acum. Aux. Antibalanceo Activo	Esferas (x2 u.)	Anti Abatimiento	Regulador	Regulador Antibalanceo Activo	Total Esferas
Modèle	Sphères (x2 u.)	Accumulateur Principal	Regulateur	Accumulateur Freins	Accumulateur Aux. Anti-Devers Actif	Sphères (x2 u.)	Anti Affaissement	Regulateur	Regulateur Anti-devers Actif	Total Sphères
Model	Spheres (x2 u.)	Main Accumulator	Regulator	Brakes Accumulator	Aux. Active Balancing Accumulator	Spheres (x2 u.)	Anti-sink	Regulator	Active Anti-balancing Regulator	Total Spheres

C5 I BERLINA (DC_)

03/01 >> 08/04

REFORZADA (SPORT)

1.8 16V	EW7J4 6FZ	20.00.0103				20.00.0110				4
2.0 16V	EW10J4 RFN	20.00.0103				20.00.0110				4
2.0 16V Hpi	EW10D RLZ	20.00.0103				20.00.0110				4
2.0 Hdi	DW10_	20.00.0102				20.00.0110				4
2.2 Hdi	DW12TED4	20.00.0103				20.00.0110				4
3.0 V6	ES9J4S XFX	20.00.0103				20.00.0110				4

HIDRACTIVA 3 PLUS

1.8 16V	EW7J4 6FZ	20.00.0103		20.00.0122		20.00.0111		20.00.0121		6
2.0 16V	EW10J4 RFN	20.00.0100		20.00.0122		20.00.0111		20.00.0121		6
2.0 16V Hpi	EW10D RLZ	20.00.0103		20.00.0122		20.00.0111		20.00.0121		6
2.0 Hdi	DW10_	20.00.0102		20.00.0122		20.00.0111		20.00.0121		6
2.2 Hdi	DW12TED4	20.00.0101		20.00.0122		20.00.0111		20.00.0121		6
3.0 V6	ES9J4S XFX	20.00.0101		20.00.0120		20.00.0111		20.00.0121		6

C5 I BREAK (DE_)

06/01 >> 08/04

REFORZADA (SPORT)

1.8 16V	EW7J4 6FZ	20.00.0103				20.00.0117				4
2.0 16V	EW10J4 RFN	20.00.0103				20.00.0117				4
2.0 16V Hpi	EW10D RLZ	20.00.0103				20.00.0117				4
2.0 Hdi	DW10_	20.00.0102				20.00.0117				4
2.2 Hdi	DW12TED4	20.00.0103				20.00.0117				4
3.0 V6	ES9J4S XFX	20.00.0103				20.00.0117				4



Eje Delantero - Avant - Front

Eje Trasero - Arrière - Rear

Modelo	Esferas (x2 u.)	Acumulador Principal	Regulador	Acumulador Frenos	Acum. Aux. Antibalanceo Activo	Esferas (x2 u.)	Anti Abatimiento	Regulador	Regulador Antibalanceo Activo	Total Esferas
Modèle	Sphères (x2 u.)	Accumulateur Principal	Regulateur	Accumulateur Freins	Accumulateur Aux. Anti-Devers Actif	Sphères (x2 u.)	Anti Affaissement	Regulateur	Regulateur Anti-devers Actif	Total Sphères
Model	Spheres (x2 u.)	Main Accumulator	Regulator	Brakes Accumulator	Aux. Active Balancing Accumulator	Spheres (x2 u.)	Anti-sink	Regulator	Active Anti-balancing Regulator	Total Spheres

C5 I BREAK (DE_)

06/01 >> 08/04

HIDRACTIVA 3 PLUS

1.8 16V	EW7J4 6FZ	20.00.0103		20.00.0122		20.00.0116		20.00.0121		6
2.0 16V	EW10J4 RFN	20.00.0100		20.00.0122		20.00.0116		20.00.0121		6
2.0 16V Hpi	EW10D RLZ	20.00.0103		20.00.0122		20.00.0116		20.00.0121		6
2.0 Hdi	DW10_	20.00.0102		20.00.0122		20.00.0116		20.00.0121		6
2.2 Hdi	DW12TED4	20.00.0101		20.00.0122		20.00.0116		20.00.0121		6
3.0 V6	ES9J4S XFX	20.00.0101		20.00.0120		20.00.0116		20.00.0121		6

C5 II BERLINA (RC_)

09/04 >> 01/08

REFORZADA (SPORT)

1.6 Hdi	DV6TED4	20.00.0105				20.00.0113				4
1.8i 16V	EW7J4, EW7A	20.00.0103				20.00.0113				4
2.0 16V	EW10A RFJ	20.00.0105				20.00.0113				4
2.0 Hdi	DW10BTED4	20.00.0105				20.00.0113				4
2.2 Hdi	DW12TED4	20.00.0105				20.00.0112				4
3.0 V6	ES9AXFU	20.00.0101				20.00.0112				4

C5 II BERLINA (RC_)

HIDRACTIVA 3 PLUS

1.6 Hdi	DV6TED4	20.00.0104		20.00.0120		20.00.0113		20.00.0121		6
1.8i 16V	EW7J4, EW7A	20.00.0101		20.00.0120		20.00.0113		20.00.0121		6
2.0 16V	EW10A RFJ	20.00.0101		20.00.0120		20.00.0113		20.00.0121		6
2.0 Hdi	DW10BTED4	20.00.0101		20.00.0120		20.00.0113		20.00.0121		6
2.2 Hdi	DW12TED4	20.00.0101		20.00.0120		20.00.0112		20.00.0123		6
3.0 V6	ES9AXFU	20.00.0101		20.00.0120		20.00.0112		20.00.0121		6

C5 II BREAK (RE_)

09/04 >> 01/08

REFORZADA (SPORT)

1.6 Hdi	DV6TED4	20.00.0105				20.00.0117				4
1.8 16V	EW7J4, EW7A	20.00.0103				20.00.0117				4
2.0 16V	EW10A RFJ	20.00.0105				20.00.0117				4
2.0 Hdi	DW10BTED4	20.00.0105				20.00.0117				4
2.2 Hdi	DW12TED4	20.00.0105				20.00.0117				4
3.0 V6	ES9AXFU	20.00.0101				20.00.0117				4

HIDRACTIVA 3 PLUS

1.6 Hdi	DV6TED4	20.00.0104		20.00.0120		20.00.0116		20.00.0121		6
1.8i 16V	EW7J4, EW7A	20.00.0101		20.00.0120		20.00.0116		20.00.0121		6
2.0 16V	EW10A RFJ	20.00.0101		20.00.0120		20.00.0116		20.00.0121		6
2.0 Hdi	DW10BTED4	20.00.0101		20.00.0120		20.00.0116		20.00.0121		6
2.2 Hdi	DW12TED4	20.00.0101		20.00.0120		20.00.0116		20.00.0121		6
3.0 V6	ES9AXFU	20.00.0101		20.00.0120		20.00.0116		20.00.0121		6



Eje Delantero - Avant - Front

Eje Trasero - Arrière - Rear

Modelo	Esferas (x2 u.)	Acumulador Principal	Regulador	Acumulador Frenos	Acum. Aux. Antibalanceo Activo	Esferas (x2 u.)	Anti Abatimiento	Regulador	Regulador Antibalanceo Activo	Total Esferas
Modèle	Sphères (x2 u.)	Accumulateur Principal	Regulateur	Accumulateur Freins	Accumulateur Aux. Anti-Devers Actif	Sphères (x2 u.)	Anti Affaissement	Regulateur	Regulateur Anti-devers Actif	Total Sphères
Model	Spheres (x2 u.)	Main Accumulator	Regulator	Brakes Accumulator	Aux. Active Balancing Accumulator	Spheres (x2 u.)	Anti-sink	Regulator	Active Anti-balancing Regulator	Total Spheres

C6

2.2 Hdi		20.00.0130		20.00.0132		20.00.0131		20.00.0133		6
2.7 Hdi		20.00.0134		20.00.0136		20.00.0135		20.00.0135 ⁽³⁾		7
3.0 V6		20.00.0134		20.00.0136		20.00.0135		20.00.0135 ⁽³⁾		7

(3) Dos reguladores traseros por vehículo / Deux regulateurs arrière par auto / Two rear regulator spheres by car

PEUGEOT 405

4X4						20.00.0090				1
-----	--	--	--	--	--	------------	--	--	--	---

ROLLS ROYCE

ROLLS ROYCE		20.00.0061			20.00.0062	20.00.0063				5
-------------	--	------------	--	--	------------	------------	--	--	--	---



REF. LIZARTE LIZARTE CODE LIZARTE RÉF.	PRESIÓN PRESSURE PRESSION	ALTURA HEIGHT HAUTEUR	TIPO TYPE TYPE	EJE AXLE AXE	OEN
20000002	30 bar	130 mm	Esfera ⁽¹⁾	Trasero ^(b)	95533774
20000003	62 bar	130 mm	Acumulador ⁽²⁾	Delantero ^(a)	5437354
20000004	55 bar	130 mm	Esfera ⁽¹⁾	Delantero ^(a)	5451370
20000005	40 bar	130 mm	Esfera ⁽¹⁾	Trasero ^(b)	95564974
20000011	59 bar	145 mm	Esfera ⁽¹⁾	Delantero ^(a)	5478613
20000012	26 bar	145 mm	Esfera ⁽¹⁾	Trasero ^(b)	5446078
20000013	40 bar	145 mm	Esfera ⁽¹⁾	Delantero ^(a)	5451361
20000014	26 bar	145 mm	Esfera ⁽¹⁾	Trasero ^(b)	5451362
20000015	55 bar	145 mm	Esfera ⁽¹⁾	Delantero ^(a)	95630572
20000016	40 bar	130 mm	Esfera ⁽¹⁾	Trasero ^(b)	95564778
20000018	40 bar	130 mm	Esfera ⁽¹⁾	Trasero ^(b)	95635424
20000020	30 bar	130 mm	Esfera ⁽¹⁾	Trasero ^(b)	95630609
20000022	40 bar	145 mm	Esfera ⁽¹⁾	Trasero ^(b)	5477857
20000023	75 bar	145 mm	Esfera ⁽¹⁾	Delantero ^(a)	95542998
20000025	50 bar	130 mm	Esfera ⁽¹⁾	Delantero ^(a)	95655341
20000026	30 bar	130 mm	Esfera ⁽¹⁾	Trasero ^(b)	95655343
20000027	70 bar	130 mm	Esfera ⁽¹⁾	Delantero ^(a)	527145
20000028	40 bar	130 mm	Esfera ⁽¹⁾	Trasero ^(b)	95635424
20000029	55 bar	130 mm	Esfera ⁽¹⁾	Delantero ^(a)	95655342
20000031	70 bar	145 mm	Regulador ⁽³⁾	Delantero ^(a)	75520295
20000032	50 bar	130 mm	Regulador ⁽³⁾	Trasero ^(b)	96045530
20000034	45 bar	130 mm	Esfera ⁽¹⁾	Delantero ^(a)	96068903
20000035	30 bar	130 mm	Esfera ⁽¹⁾	Trasero ^(b)	96068904
20000038	45 bar	130 mm	Esfera ⁽¹⁾	Delantero ^(a)	Comfort
20000039	30 bar	130 mm	Esfera ⁽¹⁾	Trasero ^(b)	Comfort
20000040	70 bar	130 mm	Esfera ⁽¹⁾	Delantero ^(a)	527120
20000041	40 bar	130 mm	Esfera ⁽¹⁾	Trasero ^(b)	527124
20000042	55 bar	130 mm	Esfera ⁽¹⁾	Delantero ^(a)	527122
20000043	30 bar	130 mm	Esfera ⁽¹⁾	Trasero ^(b)	527125
20000044	50 bar	130 mm	Esfera ⁽¹⁾	Delantero ^(a)	527121
20000045	30 bar	130 mm	Esfera ⁽¹⁾	Trasero ^(b)	527123
20000046	50 bar	130 mm	Antiabatimiento ⁽⁴⁾	Trasero ^(b)	529303
20000048	40 bar	130 mm	Esfera ⁽¹⁾	Trasero ^(b)	5457447
20000050	75 bar	130 mm	Esfera ⁽¹⁾	Delantero ^(a)	95661791
20000051	40 bar	145 mm	Esfera ⁽¹⁾	Trasero ^(b)	95661793
20000052	40 bar	130 mm	Esfera ⁽¹⁾	Trasero ^(b)	95661794
20000053	40 bar	145 mm	Regulador ⁽³⁾	Trasero ^(b)	95666815
20000054	55 bar	130 mm	Esfera ⁽¹⁾	Delantero ^(a)	XM Comfort
20000055	40 bar	130 mm	Esfera ⁽¹⁾	Trasero ^(b)	XM Comfort
20000057	40 bar	145 mm	Esfera ⁽¹⁾	Trasero ^(b)	96032914
20000058	40 bar	130 mm	Esfera ⁽¹⁾	Trasero ^(b)	527155
20000059	70 bar	130 mm	Esfera ⁽¹⁾	Delantero ^(a)	527153
20000061	17 bar	145 mm	Esfera ⁽¹⁾	Delantero ^(a)	Rolls Royce

(1)Esfera/Sphère/Sphere (2)Acumulador/Accumulateur/Accumulator (3)Regulador/Regulateur/Regulador(4) Antiabatimiento/Anti-Affaissement / Anti - sink (a)Delantero/Avant/Front (b)Trasero/Arrière / Rear



REF. LIZARTE LIZARTE CODE LIZARTE RÉF.	PRESIÓN PRESSURE PRESSION	ALTURA HEIGHT HAUTEUR	TIPO TYPE TYPE	EJE AXLE AXE	OEN
20000062	75 bar	130 mm	Acumulador ⁽²⁾	Delantero ^(a)	Rolls Royce
20000063	16 bar	145 mm	Esfera ⁽¹⁾	Trasero ^(b)	Rolls Royce
20000064	70 bar	130 mm	Esfera ⁽¹⁾	Delantero ^(a)	Xantia Comfort
20000065	40 bar	130 mm	Esfera ⁽¹⁾	Trasero ^(b)	Xantia Comfort
20000066	50 bar	130 mm	Esfera ⁽¹⁾	Delantero ^(a)	Xantia Comfort
20000067	30 bar	130 mm	Esfera ⁽¹⁾	Trasero ^(b)	Xantia Comfort
20000068	50 bar	130 mm	Esfera ⁽¹⁾	Delantero ^(a)	95669205
20000069	30 bar	130 mm	Esfera ⁽¹⁾	Trasero ^(b)	95669207
20000070	45 bar	130 mm	Esfera ⁽¹⁾	Delantero ^(a)	527162
20000071	30 bar	130 mm	Esfera ⁽¹⁾	Trasero ^(b)	527146
20000072	75 bar	130 mm	Regulador ⁽³⁾	Delantero ^(a)	95669124
20000073	55 bar	130 mm	Regulador ⁽³⁾	Trasero ^(b)	527606
20000077	30 bar	130 mm	Regulador ⁽³⁾	Trasero ^(b)	527703
20000078	40 bar	130 mm	Esfera ⁽¹⁾	Delantero ^(a)	5271C7
20000079	30 bar	130 mm	Esfera ⁽¹⁾	Trasero ^(b)	527242
20000080	45 bar	130 mm	Esfera ⁽¹⁾	Delantero ^(a)	527131
20000081	50 bar	130 mm	Esfera ⁽¹⁾	Delantero ^(a)	527144
20000084	30 bar	130 mm	Esfera ⁽¹⁾	Trasero ^(b)	527237
20000085	70 bar	130 mm	Regulador ⁽³⁾	Delantero ^(a)	527609
20000086	40 bar	130 mm	Esfera ⁽¹⁾	Trasero ^(b)	527126
20000087	62 bar	130 mm	Antiabatimiento ⁽⁴⁾	Delantero ^(a)	527704
20000088	40 bar	130 mm	Esfera ⁽¹⁾	Trasero ^(b)	527158
20000089	30 bar	130 mm	Esfera ⁽¹⁾	Trasero ^(b)	527234
20000090	40 bar	130 mm	Acumulador ⁽²⁾	Trasero ^(b)	Peugeot
20000091	50 bar	130 mm	Esfera ⁽¹⁾	Delantero ^(a)	527130
20000092	45 bar	130 mm	Esfera ⁽¹⁾	Delantero ^(a)	527129
20000093	45 bar	130 mm	Esfera ⁽¹⁾	Delantero ^(a)	527176
20000094	30 bar	130 mm	Esfera ⁽¹⁾	Trasero ^(b)	527236
20000096	35 bar	145 mm	Esfera ⁽¹⁾	Trasero ^(b)	5468192
20000097	40 bar	130 mm	Esfera ⁽¹⁾	Trasero ^(b)	527239
20000098	40 bar	130 mm	Esfera ⁽¹⁾	Trasero ^(b)	527238
20000099	40 bar	130 mm	Esfera ⁽¹⁾	Delantero ^(a)	5271C8
20000100	44 bar	115 mm	Esfera ⁽¹⁾	Delantero ^(a)	5271H8
20000101	52 bar	115 mm	Esfera ⁽¹⁾	Delantero ^(a)	5271H7
20000102	57 bar	115 mm	Esfera ⁽¹⁾	Delantero ^(a)	5271H0
20000103	57 bar	115 mm	Esfera ⁽¹⁾	Delantero ^(a)	5271G4
20000104	57 bar	115 mm	Esfera ⁽¹⁾	Delantero ^(a)	5271J1
20000105	57 bar	115 mm	Esfera ⁽¹⁾	Delantero ^(a)	5271H6
20000110	31 bar	115 mm	Esfera ⁽¹⁾	Trasero ^(b)	527274
20000111	25 bar	115 mm	Esfera ⁽¹⁾	Trasero ^(b)	527273
20000112	25 bar	115 mm	Esfera ⁽¹⁾	Trasero ^(b)	527277
20000113	31 bar	115 mm	Esfera ⁽¹⁾	Trasero ^(b)	527275
20000116	44 bar	115 mm	Esfera ⁽¹⁾	Trasero ^(b)	527622

(1)Esfera/Sphère/Sphere (2)Acumulador/Accumulateur/Accumulator (3)Regulador/Regulateur/Regulador(4) Antiabatimiento/Anti-Affaissement / Anti - sink (a)Delantero/Avant/Front (b)Trasero/Arrière / Rear



REF. LIZARTE LIZARTE CODE LIZARTE RÉF.	PRESIÓN PRESSURE PRESSION	ALTURA HEIGHT HAUTEUR	TIPO TYPE TYPE	EJE AXLE AXE	OEN
20000117	44 bar	115 mm	Esfera ⁽¹⁾	Trasero ^(b)	527267
20000120	62 bar	115 mm	Regulador ⁽³⁾	Delantero ^(a)	527621
20000121	44 bar	115 mm	Regulador ⁽³⁾	Trasero ^(b)	527266
20000122	62 bar	115 mm	Regulador ⁽³⁾	Delantero ^(a)	527616
20000123	44 bar	115 mm	Regulador ⁽³⁾	Trasero ^(b)	527278
20000130	54 bar	115 mm	Esfera ⁽¹⁾	Delantero ^(a)	527629
20000131	40 bar	115 mm	Esfera ⁽¹⁾	Trasero ^(b)	527285
20000132	70 bar	115 mm	Regulador ⁽³⁾	Delantero ^(a)	527628
20000133	37 bar	115 mm	Regulador ⁽³⁾	Trasero ^(b)	527286
20000134	50 bar	115 mm	Esfera ⁽¹⁾	Delantero ^(a)	527610
20000135	40 bar	115 mm	Esfera ⁽¹⁾ -Regulador ⁽³⁾	Trasero ^(b)	527281
20000136	70 bar	115 mm	Regulador ⁽³⁾	Delantero ^(a)	527627

(1)Esfera/Sphère/Sphere (2)Acumulador/Accumulateur/Accumulator (3)Regulador/Regulateur/Regulador(4) Antiabatimiento/Anti-Affaissement / Anti - sink (a)Delantero/Avant/Front (b)Trasero/Arrière / Rear



OE	
527120	20000040
527121	20000044
527122	20000042
527123	20000045
527124	20000041
527125	20000043
527126	20000086
527127	20000087
527128	20000040
527129	20000092
527130	20000091
527131	20000080
527144	20000081
527145	20000027
527146	20000071
527147	20000071
527152	20000027
527153	20000059
527154	20000059
527155	20000058
527156	20000058
527158	20000088
527162	20000070
527176	20000093
527234	20000089
527235	20000089
527236	20000094
527237	20000084
527238	20000098
527239	20000097
527240	20000097
527241	20000098
527242	20000079
527266	20000121
527267	20000117
527273	20000111
527274	20000110
527275	20000113
527276	20000114
527277	20000112
527278	20000123
527606	20000073
527609	20000085
527616	20000122
527621	20000120
527622	20000116

OE	
527703	20000077
527704	20000003
529303	20000046
529304	20000046
5437354	20000003
5446078	20000012
5451361	20000013
5451362	20000014
5451370	20000004
5451376	20000003
5457447	20000048
5468192	20000096
5477857	20000022
5478613	20000011
5509489	20000022
75515065	20000004
75520295	20000031
95533774	20000002
95542998	20000023
95543003	20000023
95544244	20000023
95564252	20000048
95564253	20000004
95564255	20000004
95564778	20000016
95564974	20000005
95564975	20000005
95606140	20000023
95606141	20000023
95606143	20000022
95606144	20000022
95613812	20000023
95613813	20000023
95630572	20000015
95630575	20000015
95630609	20000020
95630610	20000004
95631258	20000096
95633879	20000002
95635424	20000018
95635424	20000028
95635425	20000018
95636831	20000004
95655341	20000025
95655342	20000029
95655343	20000026

OE	
95658533	20000027
95661791	20000050
95661792	20000050
95661793	20000051
95661794	20000052
95661795	20000052
95666763	20000003
95666815	20000053
95666857	20000042
95666858	20000040
95666859	20000044
95666860	20000041
95666861	20000045
95666862	20000043
95669124	20000072
95669205	20000068
95669206	20000068
95669207	20000069
95669208	20000069
96024565	20000015
96024566	20000005
96024566	20000015
96024567	20000005
96024568	20000004
96024569	20000004
96032914	20000057
96032917	20000057
96045530	20000032
96051819	20000027
96051825	20000028
96051826	20000029
96051827	20000026
96065505	20000025
96065506	20000025
96068903	20000034
96068904	20000035
96069918	20000027
96087005	20000027
96087641	20000034
96087642	20000035
96145672	20000046
96178589	20000042
96238977	20000089
5271C7	20000078
5271C8	20000099
5271G4	20000103



OE	
5271H0	20000102
5271H6	20000105
5271H7	20000101
5271H8	20000100
5271J1	20000104
OTRO / OTHER / AUTRE	
IFHS	
BX30RS	20000035
BX40RA	20000005
BX40RB	20000022
BX40RD	20000048
BX40RG	20000018
BX40RT	20000057
BX40RX	20000005
BX40RZ	20000022
BX40SX	20000020
BX45FI	20000034
BX55FA	20000004
BX55FB	20000015
BX55FC	20000015
BX55FE	20000015
BX55FG	20000004
BX55FT	20000004
BX55SA	20000004
C525RH	20000111
C525RP	20000112
C531RA	20000113
C531RD	20000110
C531RG	20000114
C544FP	20000100
C544RB	20000117
C544RH	20000116
C544RQ	20000123
C544RR	20000121
C552FH	20000101
C557FA	20000104
C557FC	20000105
C557FD	20000103
C557FJ	20000102
C562FQ	20000120
C562FR	20000122
CX35RB	20000096
CX40RX	20000022
CX75FA	20000023
CX75FG	20000023
GS35RB	20000016

OTRO / OTHER / AUTRE	
GS35RX	20000002
GS55FA	20000004
ID26RX	20000012
ID59FA	20000011
RP62DP	20000003
SM26RX	20000014
SM40FA	20000013
XA30RA	20000089
XA30RB	20000079
XA30RH	20000045
XA30RK	20000084
XA30RK	20000094
XA30RN	20000071
XA30RR	20000077
XA30RY	20000071
XA30RZ	20000043
XA40FT	20000078
XA40RD	20000097
XA40RT	20000098
XA40RX	20000041
XA45FD	20000092
XA45FK	20000070
XA45FL	20000093
XA50AR	20000032
XA50FH	20000044
XA50FH	20000091
XA50RU	20000046
XA55FC	20000042
XA55RQ	20000073
XA62DP	20000003
XA62FE	20000003
XA70FA	20000040
XA70FQ	20000085
XA70FR	20000031
XA75FQ	20000072
XM30RH	20000026
XM30RJ	20000088
XM30RP	20000069
XM40AB	20000053
XM40FC	20000099
XM40HB	20000052
XM40HR	20000086
XM40HR	20000087
XM40RB	20000051
XM40RD	20000028
XM40RK	20000058

OTRO / OTHER / AUTRE	
XM45FM	20000080
XM50AR	20000032
XM50FB	20000025
XM50FN	20000081
XM50FP	20000068
XM50RU	20000046
XM55FH	20000029
XM62DP	20000003
XM70FA	20000027
XM70FD	20000027
XM70FK	20000059
XM70FR	20000031
XM75FB	20000050
XM75FQ	20000072
QUINTON HAZELL	
QHS100	20000003
QHS105	20000002
QHS115	20000016
QHS120	20000004
QHS125	20000005
QHS130	20000015
QHS145	20000020
QHS155	20000018
QHS165	20000022
QHS180	20000023
QHS195	20000096
QHS205	20000031
QHS210	20000032
QHS215	20000029
QHS220	20000025
QHS225	20000027
QHS235	20000026
QHS240	20000028
QHS245	20000011
QHS250	20000012
QHS260	20000057
QHS265	20000035
QHS270	20000050
QHS295	20000052
QHS300	20000053
QHS305	20000051
QHS320	20000044
QHS330	20000045
QHS345	20000040
QHS350	20000042
QHS355	20000041



OTRO / OTHER / AUTRE	
QUINTON HAZELL	
QHS360	20000043
QHS365	20000054
QHS370	20000055
QHS380	20000056
QHS385	20000092
QHS390	20000093
QHS400	20000070
QHS405	20000094
QHS415	20000072
QHS420	20000073
QHS430	20000077
QHS435	20000058
QHS440	20000059
QHS445	20000068
QHS450	20000069
QHS460	20000081
QHS465	20000071
QHS470	20000080
QHS475	20000086
QHS480	20000088
QHS485	20000034
QHS490	20000046
QHS490	20000079
QHS515	20000097
QHS520	20000098
QHS550	20000038
QHS555	20000039
MONROE	
SP8000	20000078
SP8001	20000085
SP8002	20000023
SP8004	20000004
SP8004	20000023
SP8006	20000004
SP8007	20000015
SP8009	20000004
SP8010	20000004
SP8011	20000003
SP8013	20000031
SP8014	20000029
SP8015	20000012
SP8016	20000027
SP8017	20000027
SP8018	20000011
SP8020	20000054

OTRO / OTHER / AUTRE	
SP8021	20000069
SP8022	20000022
SP8023	20000096
SP8024	20000002
SP8025	20000016
SP8026	20000005
SP8028	20000035
SP8029	20000057
SP8030	20000014
SP8031	20000018
SP8031	20000028
SP8032	20000020
SP8033	20000032
SP8034	20000026
SP8038	20000013
SP8039	20000055
SP8040	20000050
SP8041	20000054
SP8042	20000055
SP8046	20000025
SP8048	20000053
SP8049	20000038
SP8050	20000039
SP8051	20000051
SP8052	20000044
SP8054	20000045
SP8057	20000040
SP8058	20000042
SP8059	20000041
SP8060	20000043
SP8062	20000080
SP8063	20000071
SP8065	20000094
SP8066	20000092
SP8067	20000070
SP8068	20000093
SP8069	20000072
SP8070	20000073
SP8071	20000003
SP8072	20000077
SP8074	20000088
SP8075	20000068
SP8076	20000081
SP8077	20000058
SP8078	20000059
SP8080	20000005

OTRO / OTHER / AUTRE	
SP8081	20000034
SP8082	20000015
SP8083	20000046
SP8084	20000079
SP8085	20000089
SP8087	20000098
SP8088	20000097
SP8089	20000064
SP8090	20000065
SP8091	20000066
SP8092	20000067
SP8093	20000099
SP8100	20000111
SP8101	20000112
SP8102	20000113
SP8103	20000110
SP8104	20000114
SP8105	20000100
SP8107	20000117
SP8108	20000116
SP8109	20000123
SP8110	20000121
SP8111	20000101
SP8112	20000104
SP8113	20000105
SP8114	20000103
SP8115	20000102
SP8116	20000120
SP8117	20000122
TALOSA	
805	20000044
864	20000023
867	20000022
868	20000096
870	20000004
871	20000002
872	20000004
873	20000005
874	20000015
876	20000003
8002	20000004
8003	20000018
8004	20000022
8005	20000057
8007	20000020
8008	20000031



OTRO / OTHER / AUTRE	
TALOSA	
8009	20000032
8010	20000029
8012	20000027
8013	20000027
8014	20000026
8015	20000018
8051	20000050
8052	20000051
8053	20000025
8054	20000052
8055	20000053
8056	20000091
8057	20000031
8058	20000045
8061	20000040
8062	20000042
8063	20000041
8064	20000043
8137	20000034
8138	20000035
8140	20000005
8141	20000092
8142	20000093
8143	20000079
8144	20000070
8145	20000071
8148	20000072
8149	20000073
8150	20000003
8151	20000077
8152	20000059
8153	20000058
8157	20000080
8158	20000081
8161	20000088
8162	20000068
8163	20000069
8165	20000071
8166	20000097
8167	20000004
8168	20000021
8169	20000094
8170	20000089
8171	20000078
8172	20000085

OTRO / OTHER / AUTRE	
8174	20000098
8176	20000099
8177	20000046
8178	20000046
58-08111	20000123
58-08179	20000121
58-08800	20000100
58-08801	20000101
58-08802	20000102
58-08803	20000104
58-08804	20000116
58-08807	20000111
58-08808	20000112
58-08809	20000122
58-08810	20000120
58-08850	20000103
58-08851	20000105
58-08853	20000117
58-08856	20000110
58-08857	20000113
58-08858	20000114



RECOMENDACIONES GENERALES

- Ojo con las impurezas:
 - Cada 30.000 km se debe cambiar el líquido hidráulico.
 - También hay que limpiar los filtros del depósito del líquido hidráulico.
- Deben cambiarse al menos las 2 esferas del eje, así como el acumulador.
- Montar siempre la referencia que corresponda al vehículo. Dos esferas de igual tamaño e igual presión, son distintas si tienen distinta referencia, por lo que su comportamiento también es distinto.
- La junta tórica debe colocarse en el alojamiento que hay en el cilindro, no en la rosca de la esfera.
- Hay que purgar el circuito siempre que se cambie cualquier esfera.

PROBLEMAS EN EL SISTEMA DE SUSPENSIÓN

a) Problemas que puede presentar una esfera.

- Si la suspensión va dura, es consecuencia de que las esferas son viejas, y han perdido presión o la membrana está reventada. Si ocurre esto último, todo el nitrógeno va al circuito, por lo que habrá que purgar el circuito al sustituir las esferas.
- Si la suspensión está blanda, suelta, botona (sin amortiguación), es porque la válvula de la esfera está estropeada o porque hay aire en el circuito.

b) Problemas de otros elementos del sistema de suspensión y que afectan al correcto funcionamiento de la esfera.

- Puede haber impurezas en el circuito, que pueden producir anomalías en la bomba de presión, en la suspensión, en la dirección y en el freno.
- El cilindro puede estar defectuoso, puede estar gripado (con virutas) o con fuga de aceite.
- Los brazos de suspensión traseros pueden no funcionar correctamente, haciendo que la suspensión trasera vaya dura. Si es la suspensión delantera la que va dura, pueden estar fallando los trapecios delanteros.
- También puede ser un defecto de los correctores de altura.
- Fallo de la bomba de freno. Si es éste el caso, la parte trasera del coche baja mucho al rato de estar aparcado.

CÓMO CAMBIAR LAS ESFERAS DE SUSPENSIÓN

a) Quitar la presión.

- Con el motor en marcha.
- Situar la palanca en la posición superior y a continuación, en la posición inferior.
- Parar el motor.
- Salir del coche y dejar la puerta del conductor abierta.
- Aflojar el tornillo de purga, NUNCA QUITARLO, porque podemos perder bola de estanqueidad.
- Esperar a que el circuito pierda la presión.

b) Quitar las esferas.

- Después de quitar la presión al circuito, deben poderse aflojar fácilmente las esferas. En caso contrario, están todavía bajo presión, por lo que habrá que esperar un poco más a que termine la descompresión.
- En algunos casos, la esfera va roscada en un soporte de chapa
 - SC/MAC eje trasero (reguladores)
 - SC.CAR bajo la caja de velocidades
 - Si es así, hay que desacoplar el tubo de alimentación antes de desbloquear la esfera.

c) Poner las esferas.

- Las juntas y piezas internas deben ser humedecidas con LHM.
- Hay que sustituir las juntas hidráulicas, por las nuevas suministradas por Lizarte.
- No olvidar colocar la junta en su alojamiento en el cilindro sobre el que rosca la esfera; nunca colo-



car la junta en la rosca de la esfera y roscar ésta al cilindro.
- Acoplar el tubo si la esfera va roscada en un soporte de chapa.

d) Purgar el circuito de suspensión.

- Llenar hasta el nivel con aceite LHM.
- Poner el motor en marcha.
- Aflojar y apretar el tornillo de purga del conjuntor-disyuntor varias veces.
- Colocar el mando de alturas en "ALTA".
- Verificar el nivel de líquido LHM. Esperar a que suba completamente.
- Completar el nivel con el motor en marcha.
- Parar el motor.

RECOMMANDATIONS GÉNÉRALES.

- Attention aux impuretés:
 - Vidanger et renouveler le LHM tous les 30.000 kms.
 - Nettoyer les filtres du réservoir de LHM.
- Il faut changer, au moins, la paire de sphères avant ou arrière ainsi que l'accumulateur.
- Remplacer toujours les sphères par la référence qui correspond au véhicule. Même si elles sont égales en hauteur et pression, deux sphères avec différent référence sont différentes.
- Placer toujours le joint torique dans son logement, sur le cylindre. Ne jamais le placer directement sur la sphère.
- Purger le circuit chaque fois que vous procédez au remplacement des sphères.

PROBLÈMES DU SYSTÈME DE SUSPENSION.

a) Problèmes provenant de la sphère.

- Dureté de la suspension: dû à la détérioration naturelle de la sphère. Celle-ci provoque une perte de pression ainsi que la rupture de la membrane. Dans ce cas, il est possible que le gaz sorte du circuit. Il faut alors, le purger.
- Suspension flottante : dû à la présence de bulles d'air dans le circuit ou encore de l'usure de la valve de la sphère.

b) Problème provenant des autres éléments du système de suspension empêchant le bon fonctionnement des sphères.

- Anomalies situées dans la pompe de pression, la direction, la suspension ou les freins, causées par impuretés dans le circuit.
- Cylindre défectueux, grippé ou ayant des fuites d'huile.
- Problème de fonctionnement au niveau du bras de suspension arrière ou au niveau des trapèzes avant. Cela provoque la dureté de la suspension.
- Correcteur d'hauteur défectueux.
- Répartiteur de freins hors de service ce qui provoque un affaissement excessif.

COMMENT REMPLACER LES SPHÈRES.

a) Faire chuter la pression.

- Mettre le moteur en marche.
- Placer la commande de hauteur en position haute puis en position basse.
- Arrêter le moteur.
- Sortir de la voiture en laissant la porte du conducteur ouverte.
- Desserrer la vis de purge sans la sortir en totalité afin de ne pas perdre la boule d'étanchéité.
- Attendre la perte de pression du circuit.



b) Déposer la sphère détériorée.

- Une fois la pression sortie, desserrer la sphère (on doit le faire facilement). Si celle-ci est bloquée, cela signifie qu'il reste encore de la pression. Attendez la sortie complète de la pression.
- Quelque fois, la sphère doit serrer sur un support de plaque.
 - SC/MAC axe arrière (régulateurs)
 - SC.CAR sous la boîte de vitesse
 - Dans ce cas il faut désaccoupler le tuyau d'alimentation avant de débloquent la sphère.

c) Poser la sphère neuve.

- Les joints et pièces intérieurs doivent être mouillés avec le LHM.
- Substituer les joints usés par les neufs fournis avec les sphères.
- Sur le cylindre, placez dans son logement le joint torique (ne jamais le poser directement sur la vis de la sphère). Ensuite, monter la sphère neuve et serrer à la main.
- Accoupler le tuyau d'alimentation si la sphère est serrée sur un support de plaque.

d) Purger le circuit de suspension.

- Remplir avec LHM jusqu'au niveau mentionné.
- Mettre le moteur en marche.
- Desserrer et serrer, à plusieurs reprises, la vis de purge du conjoncteur-disjoncteur.
- Placer la commande manuelle de hauteur en position haute.
- Vérifier le niveau LHM.
- Compléter le niveau avec le moteur en marche.
- Arrêter le moteur.

GENERAL RECOMMENDATIONS.

- Pay attention to impurities :
 - It's necessary to change the LHM each 30.000 km.
 - Also it's necessary to clean the LHM tank filters.
- They must be changed, at least, both spheres front or rear, and the accumulator.
- Replace always the sphere by the correct reference. Two spheres with the same pressure and size could be different, so could work differently.
- Put always the o-seal in its own housing (in the cylinder) and never directly on the screw of the sphere.
- Clean the whole circuit each time you change the spheres.

SUSPENSION SYSTEM TROUBLES.

a) Problems with the sphere.

- If the suspension is hard ; the spheres are old, without pressure or they have broken their membranes. In the last case, the nitrogen goes into the circuit that's why it be necessary to purge the circuit after changing spheres.
- If suspension is soft, slack ; the valve of sphere is damaged or the air has come into the circuit.

b) Problems with other elements of the circuit which stop the correct sphere working.

- Problems with pressure pump, suspension, steering rack system or brakes. They could be caused by impurities in the circuit.
- Faulty cylinder. Cylinder where oil escapes.
- Rear suspension strong caused by faulty rear suspension arms. Front suspension strong caused by faulty front suspension arms.
- Leveling valve faulty.
- Brake pump faulty : the rear part of the car goes down too much when the cars stays stationary.



HOW TO CHANGE SPHERES.

a) Take off pressure.

- Engine on.
- Place lever in high position and after, in down position.
- Stop engine.
- Go out from the car and let the driver door open.
- Loose the purge screw ; but not take it off completely.
- Wait for the loss of pressure of the circuit.

b) Take off spheres.

- It's easy to take them off if the circuit has lost all the pressure. In the other case, wait for the total loss of pressure.
- In some cases, the sphere is screwed in a plate
 - SC/MAC rear axe (regulators)
 - SC.CAR under the transmission box
 - In this case, it's necessary to disconnect the feed pipe before unlocking the sphere.

c) Assembly of spheres.

- Seals and inside pieces must be wet with LHM.
- Change o-seals by the new ones, supplied with our spheres.
- Put the o-seal in its own housing (in the cylinder) ; never directly on the screw of the sphere.
- Tighten up the sphere by hand.
- Connect the pipe (if the sphere is screwed in a plate).

d) Purge the suspension circuit.

- Fill it with LHM up to the level.
- Start the engine.
- Loose and tighten up the purge screw several times.
- Places hights lever in high position.
- Check the LHM level.
- Complet the level with engine working.
- Stop the engine.



Notas





Teléfono Asistencia +34 948 30 34 36



LIZARTE

Poligono Agustinos C/B (Esquina con C/D)
31013 Pamplona · Navarra · España
Tel. +34 948 30 34 36 · Fax +34 948 30 34 22
E-mail: info@lizarte.com
www.lizarte.com

